

## Montageanleitung

### „Umbrella“

(Senkrechte Befestigung am Balkongeländer)

#### **Bitte beachten Sie die folgenden Hinweise!**

**Bitte lesen Sie vor Beginn der Installation die folgenden Hinweise aufmerksam durch, da sie für den Umgang mit dem Produkt sehr wichtig sind.**

#### Allgemeine Hinweise

Schäden, welche durch unsachgemäße Handhabung und/oder Montage entstehen, entfallen aus jeglichen Haftungs- und Gewährleistungsansprüchen. Bitte bewahren Sie die Montageanleitung für späteres Nachschlagen auf. Diese Anleitung beschreibt die Installation und den Betrieb eines über den Endstromkreis eines Haushalts angeschlossenen, netzgekoppelten Balkonkraftwerkes.

Das VDS Power Balkonkraftwerk ist als eigenständige Mini-Solaranlage konzipiert. Sie speist die selbst erzeugte Energie mit bis zu 800W mit Hilfe des im Set enthaltenen Mikrowechselrichters in den Endstromkreis des angeschlossenen Haushalts ein.

Dieses Produkt ist nicht dafür bestimmt durch Personen (einschließlich Kinder) mit eingeschränkten physischen, sensorischen oder geistigen Fähigkeiten oder mangels Erfahrung und/oder mangels Wissens, benutzt zu werden, es sei denn, sie werden durch eine für ihre Sicherheit zuständige Person beaufsichtigt oder erhalten von ihr Anweisungen, wie das Produkt zu bedienen ist. Kinder müssen beaufsichtigt werden, um sicherzustellen, dass sie nicht mit dem Produkt spielen.

Die Komponenten wurden unter Berücksichtigung hoher Qualitäts- und Sicherheitsanforderungen produziert. Von der Gewährleistung und Haftung der VDS Power GmbH ausgeschlossen sind jedoch Personen- und Sachschäden, die zum Beispiel auf eine oder mehrere der folgenden Ursachen zurückzuführen sind:

- Nichtbeachtung der Aufbau- und Montageanweisung
- unsachgemäße Montage, Inbetriebnahme, Wartung und Bedienung
- unsachgemäß durchgeführte Reparaturen und Transporte
- eigenmächtig durchgeführte bauliche Veränderungen am Systembausatz
- alle Schäden, die durch Weiterbenutzung des Systembausatzes, trotz eines offensichtlichen Mangels, entstanden sind
- keine Verwendung von Originalersatzteilen und Originalzubehör
- nicht bestimmungsgemäße Verwendung des Systembausatzes
- höhere Gewalt

#### Sicherheitshinweise

Der sichere und einwandfreie Betrieb des Gerätes setzt einen sachgemäßen Transport, Lagerung, Aufstellung/Montage und sachgerechte Bedienung voraus. Überprüfen Sie bitte vor der Installation alle Komponenten auf eventuelle Transport- oder Handhabungsschäden. Sollten äußerliche Schäden vorhanden sein, schließen Sie die Anlage nicht an.

Bei der Installation und dem Betrieb des Balkonkraftwerkes sind die nationalen Rechtsvorschriften und die Anschlussbedingungen des Netzbetreibers zu beachten. Insbesondere die DIN VDE V 0100-551-1 (VDE V 0100-551-1), VDE AR-N 4105:2018-11, DIN VDE 0100-712, DIN VDE 0100-410 und DIN VDE V 0628-1 (VDE V 0628-1). Beachten Sie, dass für einen sicheren Betrieb des Stromkreises eine Fehlerstromschutzeinrichtung (FI) mit 30mA entsprechend der DIN VDE 0100-410 (VDE 0100-410) verbaut sein muss.

Beachten Sie, dass das Balkonkraftwerk bei ausreichender Sonneneinstrahlung Gleichstrom erzeugt, wodurch die Anlage unter Spannung steht. Bitte trennen Sie die Kabel nicht voneinander, wenn die Anlage unter Spannung steht. Ziehen Sie zuerst den Netzstecker. Bitte vermeiden Sie das Berühren des Wechselrichters unter Last, da die Oberfläche heiß werden und es zu Verbrennungen kommen kann.

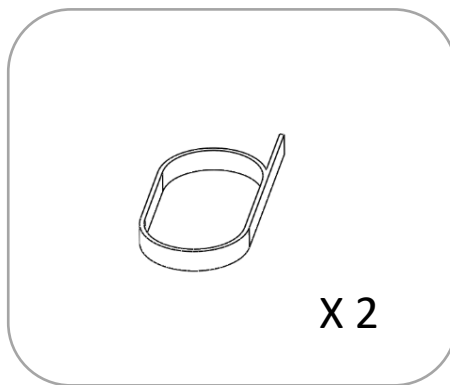
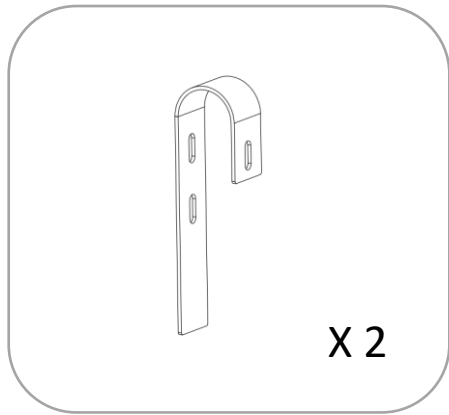
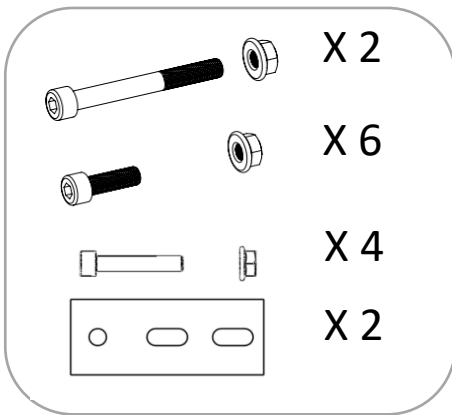
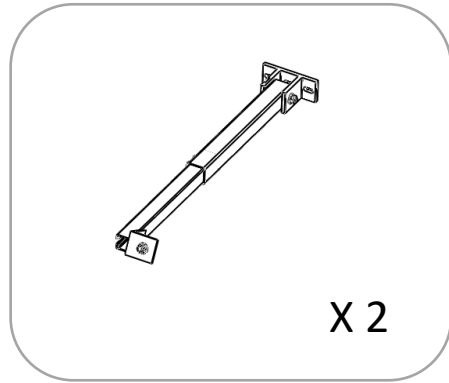
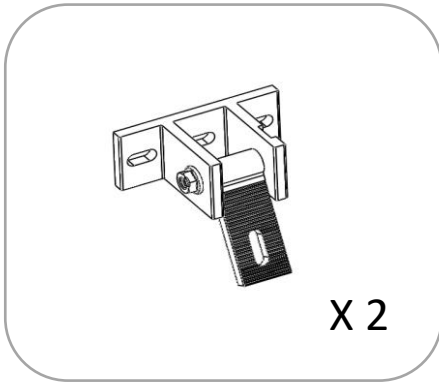
Die Kabel dürfen nicht unter hoher Zugspannung stehen oder dauerhaft Flüssigkeiten ausgesetzt sein. Die offenen Steckverbindungen müssen mit einer Verschlusskappe versehen sein, um gegen Umwelteinflüsse geschützt zu sein. Im Allgemeinen gelten Solaranlagen als sehr wartungsarm. VDS Power Balkonkraftwerke enthält keine beweglichen, zu wartenden Teile. Das Gehäuse des Wechselrichters darf nicht geöffnet werden, da es zu einem elektrischen Schlag führen kann. Bei Auffälligkeiten oder Unregelmäßigkeiten ziehen Sie nur den Netzstecker und verwenden das Gerät nicht weiter.

Führen Sie keine selbständigen Reparaturen oder Veränderungen am Balkonkraftwerk oder anderen Teilen des Systems durch. Reparaturen und Wartungen dürfen nur durch qualifiziertes Fachpersonal durchgeführt werden. Führen Sie jedoch mindestens jährlich eine Sichtprüfung durch und überprüfen die Anlage auf sichtbare Mängel.

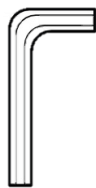
Achten Sie darauf, dass es nicht zu Personenschäden durch von der Anlage herabfallenden Teilen kommen kann. VDS Power GmbH übernimmt keine Haftung für die fachgerechte Installation der Anlage und ihrer Halterung. Insbesondere bei einer Anbringung im oder über dem öffentlichen Bereich.

Nach dem Ende der Modullebensdauer können die PV-Module kostenfrei beim nächsten Wertstoffhof abgegeben werden, sodass diese dem Recyclingkreislauf zugeführt werden können. Für weitere Informationen oder Rückfragen zum Recycling kontaktieren Sie uns per Telefon (05251/2986711) oder schicken uns eine E-Mail ([contact@vdspower.eu](mailto:contact@vdspower.eu)).

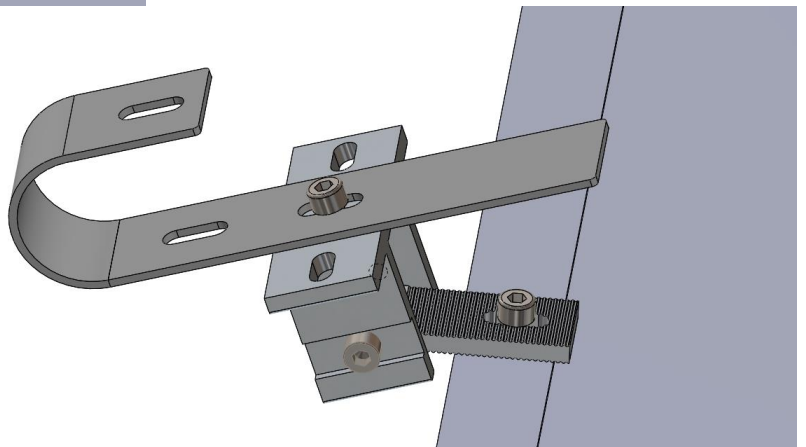
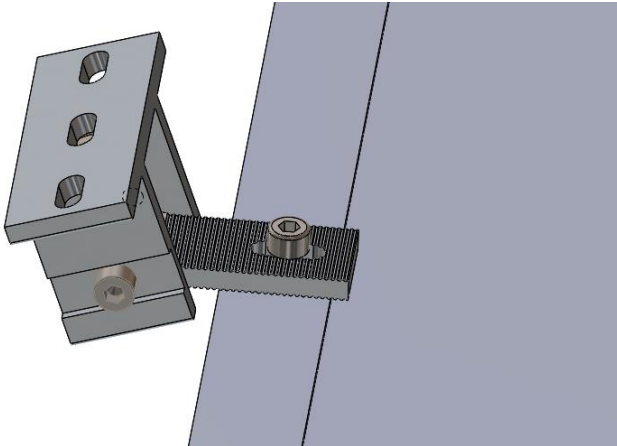
Installationsmaterial



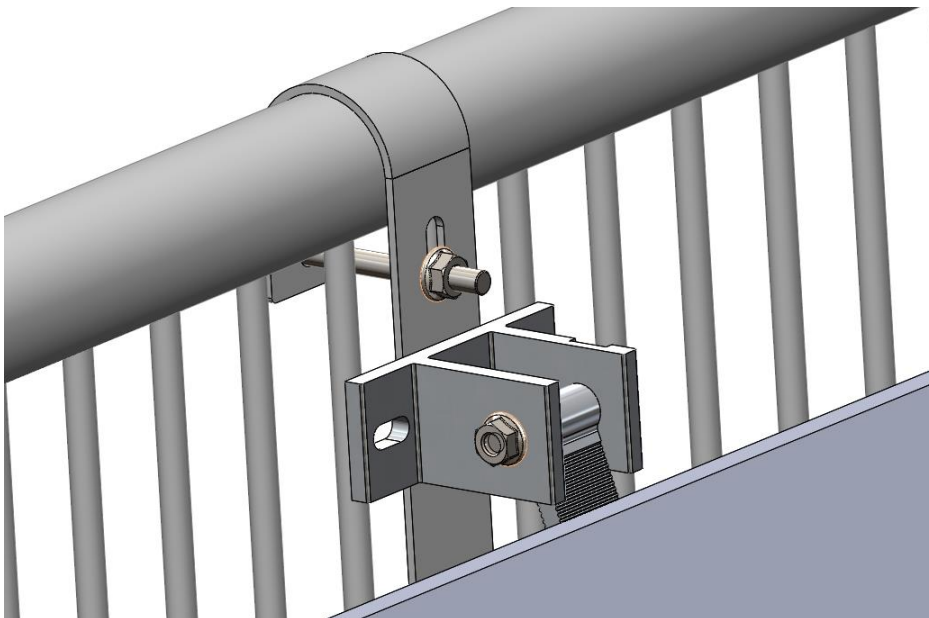
Sie benötigen die folgenden Werkzeuge:



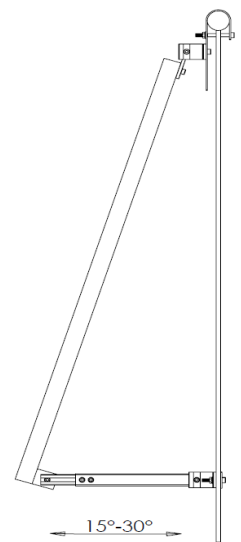
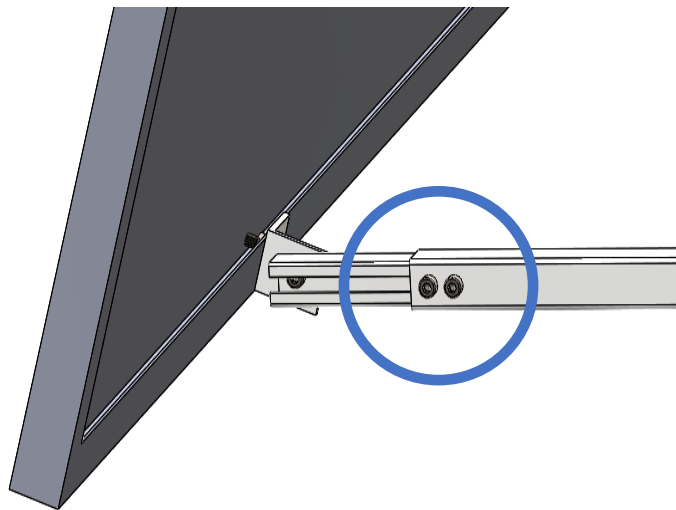
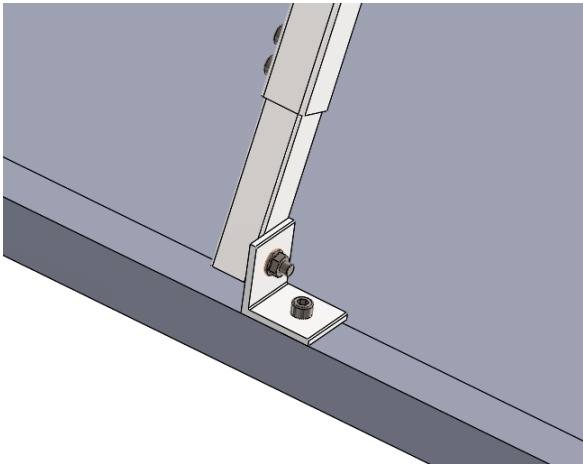
Montieren Sie die oberen Halterungen mit den Schrauben M8 x 20 und Muttern am PV-Modul. Befestigen Sie die Geländerhaken mit den Schrauben M8 x 20 und Muttern an den oberen Halterungen.



Hängen Sie das PV-Modul an das Balkongeländer und fixieren die Geländerhaken mit den Schrauben M8 x 75 und Muttern.



Montieren Sie die Abstandshalterungen mit den Schrauben M8 x 20 und Muttern am PV-Modul. Um den gewünschten Neigungswinkel einzustellen, ändern Sie die Länge der Abstandshalter (Lösen und fixieren der Schrauben).



Fixieren Sie anschließend die Abstandshalter mit den Schrauben M8 x 45 und Muttern am Balkongeländer. Abschließend sichern Sie die oberen Halterungen mit Hilfe der Metall-Kabelbinder.

